

Sulusetapi reguleerimine.

Sulusetapp E	Reguleerimise suund °	Surve reguleerimine mm	Sulusetapp P	Reguleerimise suund °	Surve reguleerimine mm
	Algasend 	-		Algasend 	-
	 90° 90°	+/- 0,8		 90° 90°	+/- 0,8

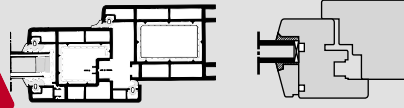
--	--

Sulusetapp V	Reguleerimise suund °	Surve reguleerimine mm	Kõrguse reguleerimine mm
<p>0 = algasend</p> <p>- 0,8 mm max. nihutamine</p> <p>+ 0,8 mm max. nihutamine</p> <p>Mat. nr. 258 191</p>	Algasend 	-	-
	 90° 90°	+/- 0,8	+/- 0,2
	 180° 180°	-	+/- 0,4
	 270° 270°	+/- 0,8	+/- 0,6
	 360° 360°	-	+/- 0,8

ROTO NT

Hingetüüp K, E5

Reguleerimisjuhendid.



Ainult spetsialistile!

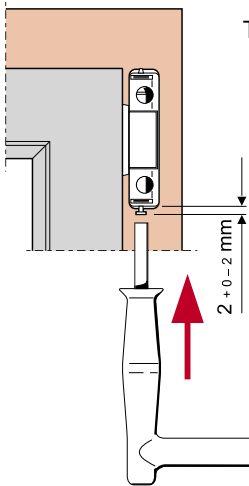
ROTO suluseid on lubatud reguleerida ainult selleks volitatud erialaspetsialistidel.

Aknaraami kinnitamine hingedele

Ülemise hinge tihvti saab paigaldada ainult akna suletud asendis.

Tihvti paigaldus – lõppasend

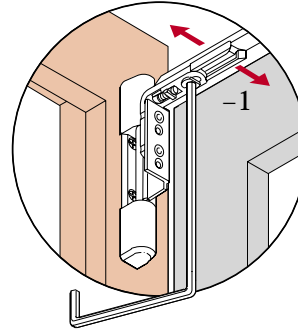
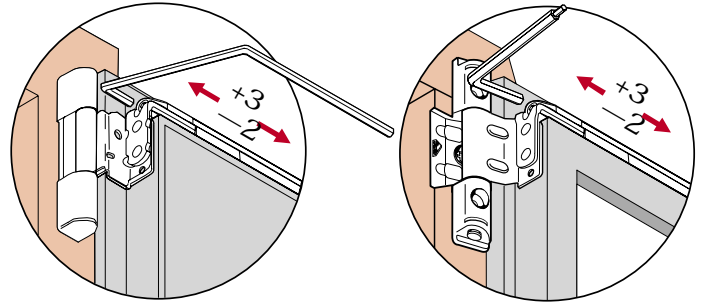
1. Tihvti lükata käsitsi sisse
2. Tihvti vajutada kinni montaažikäepideme abil



Montaažikäepide
Mat. nr. 740 068

Plastaknad ja -uksed Hingetüüp K

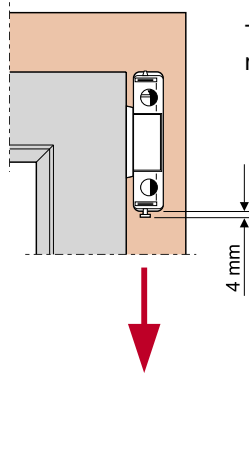
Puitaknad ja -uksed Hingetüüp E5



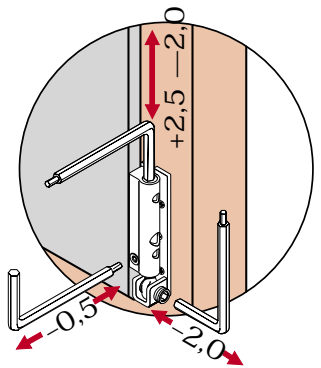
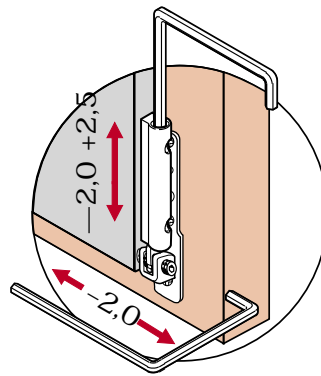
Aknaraami eemaldamine hingedelt

Ülemise hinge tihvti saab eemaldada ainult akna suletud asendis.

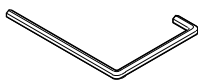
Tihvti eemaldada näidatud asendis montaažikäepideme abil



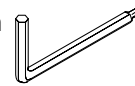
Montaažikäepide
Mat. nr. 740 068



Reguleerimisvahendid:
Kuuskantvõti 4 mm
Mat. nr. 208 609



Kuuskantvõti 2,5/4 mm
Mat. nr. 230 764



ROTO FRANK Ehitusrautised OÜ
Peterburi tee 81-512
11415 Tallinn
Tel. 632 6980
roto@uninet.ee